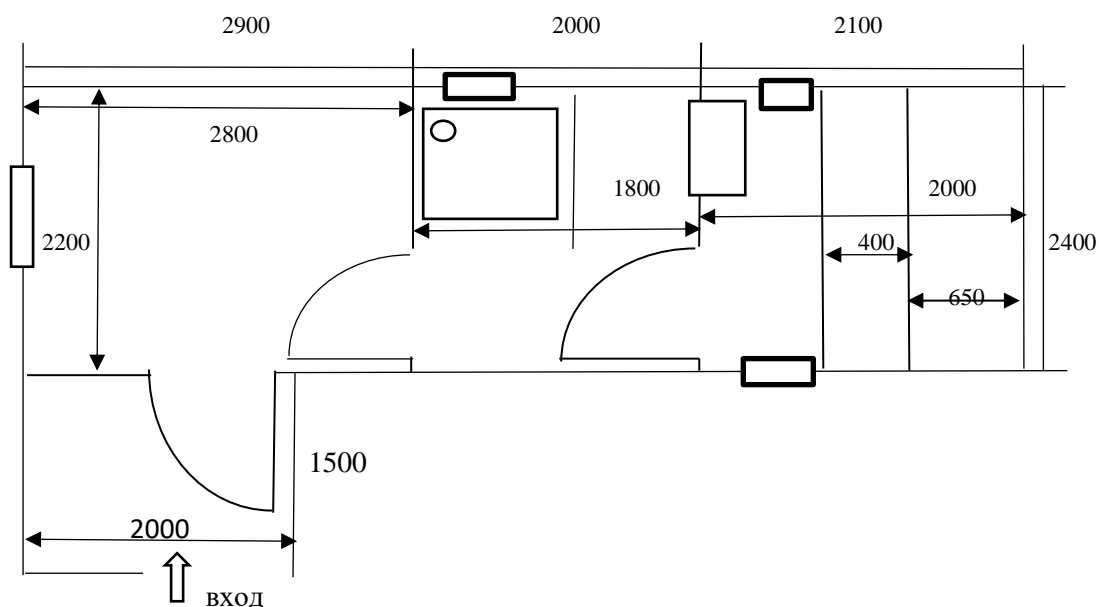




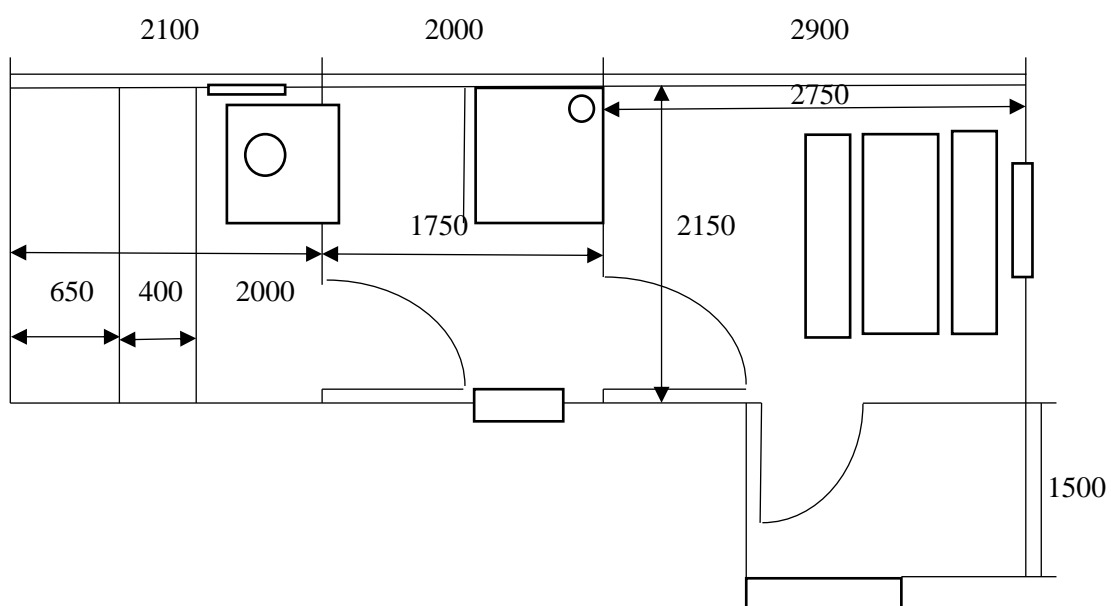
Арт. 244 Мобильная баня р-р 7000х2400 мм с крыльцом р-р 2000х1500 мм

План-схема мобильной бани деревянной р-р 7000х2400 мм
 (возможно сделать баню в зеркальном изображении)

1 вариант



2 вариант





Спецификация на мобильную баню деревянную из блок-хауса р-р 7000х2400 мм,
 с крыльцом р-р 2000х1500 мм, арт. 244

Наименование	
Крыша	двускатная
Кровля	оцинк. профлист С-8 0,4 мм
Внешняя отделка	блок-хаус с обработкой пропитка по дереву акватекс, цвет на выбор клиента
Внутренняя отделка	1. вагонка сосновая сорта Б,С в зоне комнаты отдыха и в душевой/топочной 2. вагонка липовая в зоне парной
Утеплитель	Базальтовая каменная вата с пароизоляцией спанлайт Б (потолок, стены, пол) 50мм
Фольга банная	под вагонкой в парной комнате
Перегородки	по схеме: 1. первая перегородка с деревянной филёнчатой дверью 2. вторая перегородка с банной дверью из липы
Пол	шпунтованная доска 28 мм
Окно	1. 1 шт, ПВХ, р-р 600х800 мм, поворотно-откидная створка в зоне комнаты отдыха 2. форточка деревянная, р-р 400х400 мм поворотная в парной – 1 шт 3. форточка ПВХ р-р 450х570 мм с поворотно-откидной створкой – 1 шт
Входная дверь	металлическая собственного производства из листа в 2 мм, с внутренним замком, изнутри с отделкой вагонка, утеплённая, ручка-защёлка
В душевой	1. Угол отделан панелями ПВХ 2. Установлен эмалированный поддон р-р 800х800 мм с отверстием под слив, с гофротрубой
В зоне парной	полок двух уровней из липы
Печка-каменка дровяная (из серии конвектика, ниагара, находка и т.д.) с комплектующими	- дымоход из нержавеющей стали 1,0 м, диаметров 115 – 2 шт - колено угол 90 из нержавеющей стали – 2 шт - зонт диаметром на трубу диаметром 115 из нержавеющей стали – 1 шт - бак на трубе на 55 л из нержавеющей стали – 1 шт - проставка двухсторонняя из металлического листа 1,5 мм, покраска ПФ 3 в 1, цвет шоколадка - держатель трубы уличный из полосы металлической 2 мм, покраска ПФ 3 в 1, цвет шоколадка - камни для печки – 1 комплект
Устанавливается печь	на огнеупорный шамотный кирпич, в количестве 8 штук
Отделка зоны установки печи огнеупорными материалами	базальтовый картон, плита минерит, оцинкованный гладкий лист, базальтовая каменная вата
Электрика: сдвоенная розетка – 1 шт, выключатель одинарный – 2 шт, светильник защищённый – 3 шт, провод в кабель-канале, автомат	В подарок
Крыльцо двустенка блок-хаус/вагонка р-р 2000х1500 мм без учёта монтажа	По схеме



Телефон для связи: 8-915-615-15-14
8(4912)99-37-43
Иван Иванович
8-910-565-33-01
8 (4912)99-27-23
Елена Александровна



Телефон для связи:8-915-615-15-14
8(4912)99-37-43
Иван Иванович
8-910-565-33-01
8 (4912)99-27-23
Елена Александровна